

Broyeurs Rotatifs

Série M

Pour porteur de 10 à 40 t



Les broyeurs rotatifs sont conçus pour broyer les matériaux de construction et couper les fers à béton.

Ils peuvent être utilisés pour les travaux de démolition primaire et secondaire.

Broyeur Rotatif - Série M

Voici les nombreux avantages:

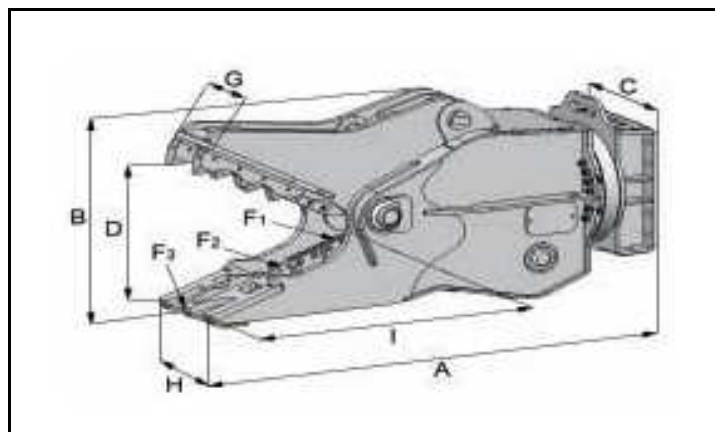
- Rotation hydraulique continue 360 °
- Force utile élevée et large ouverture des mâchoires pour une plus grande polyvalence sur un large panel de chantiers de démolition
- Résistance accrue avec une structure réalisée en Hardox 400
- Entretien facilité sur chantier avec dents interchangeables et protection des tuyauteries et vérins
- Lames pour la coupe des fers à béton
- Valve pour accélération des cycles de travail

Pour dimensions et spécifications, voir verso de cette page.



Broyeurs Rotatifs

Spécifications et Dimensions



A	mm	1839	2152	2378	2590
B	mm	1044	1171	1371	1536
C	mm	829	895	895	1110
D	mm	560	740	838	907
F1	t	100	175	240	305
F2	t	60	95	120	165
F3	t	48	60	86	98
G	mm	230	260	310	320
H	mm	360	420	480	490
I	mm	570	790	890	940
Diamètre des barres d'armature	mm	30	30	35	40
Débit circuit rotation	l/min	20	30	30	30
Pression circuit rotation	bar	200	190	190	190
Débit circuit ouverture / fermeture	l/min	80/120	140/180	180/230	250/300
Pression circuit ouverture / fermeture	bar	320	350	350	350
Rotation	°	360°	360°	360°	360°
Poids	kg	1110	1800	2480	3065
Poids du porteur	t	10/16	16/23	21/32	30/40

Qualité et fiabilité: deux constantes dans tous les produits TRAMAC.

Tous les produits TRAMAC sont conçus pour offrir un rendement supérieur, selon les spécifications les plus minutieuses et, conformément aux principes du programme de contrôle de la qualité le plus strict de l'industrie, font l'objet d'une inspection poussée à chaque étape de la production. Toutes les pièces sont usinées avec précision dans le respect des écarts admissibles. Tous les matériaux sont conformes aux normes les plus élevées de l'industrie ou les dépassent. Voici quelques unes des nombreuses raisons essentielles pour lesquelles les entrepreneurs du monde entier choisissent nos produits.

Ils savent que, chez TRAMAC, la fiabilité est un critère essentiel, une composante de base que nous intégrons dans chacun des outils qui porte notre nom.

